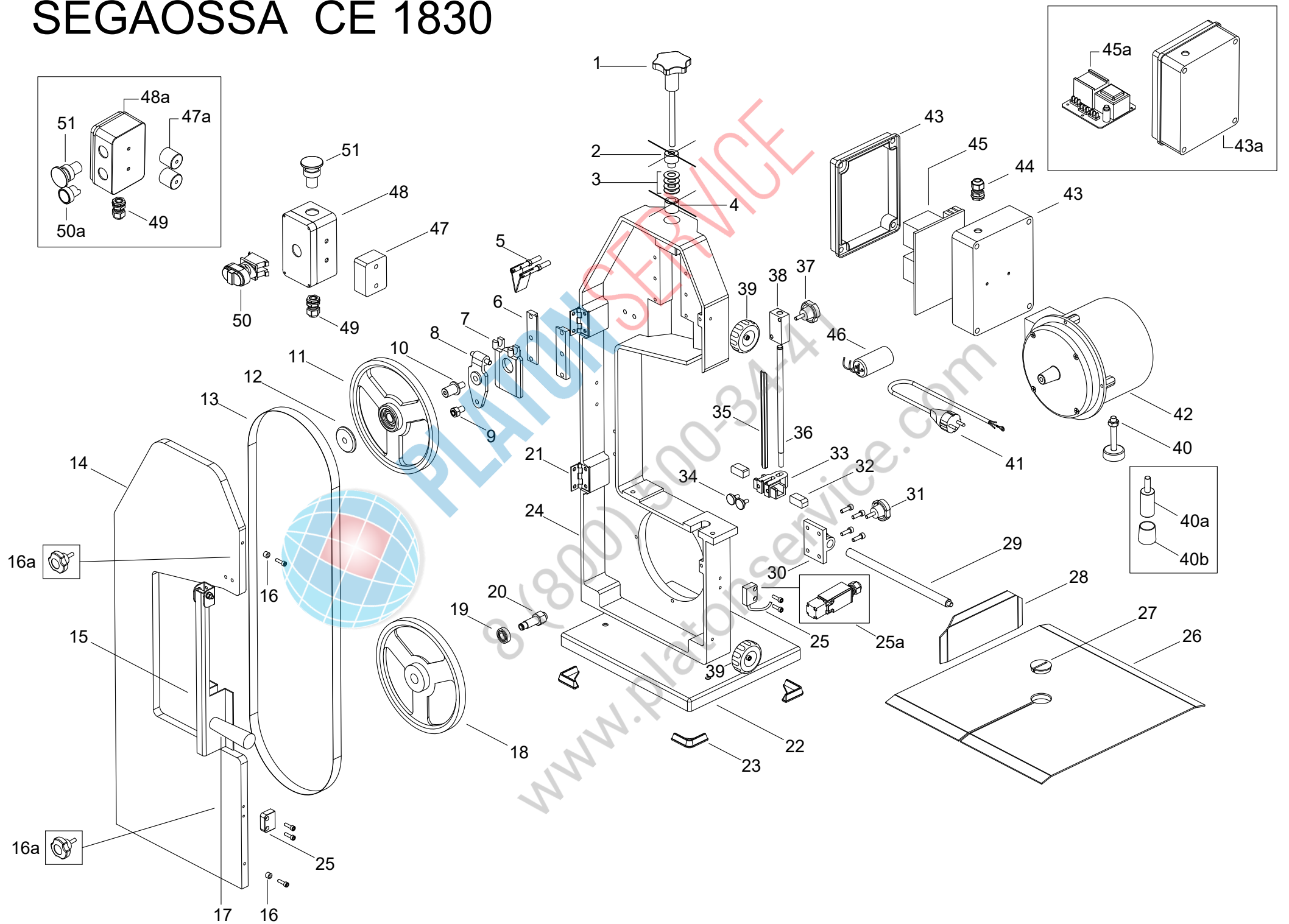


# SEGAOSSA CE 1830





# PREZZI NETTI

## SEGAOSSA 1830

DATA ULTIMA MODIFICA

15/12/2017

NOTE

N.	Denominazione	Codice	Prezzo	N.	Denominazione	Codice	Prezzo
1	POMOLO TENDILAMA INOX	F2538	7,96 €	38	QUADROTTO GUIDALAMA	F2575	11,92 €
2	DISTANZIALE MASCHIO *SOSTITUITO DA F2896*	F2539 non disp.		39	POMOLO DI CHIUSURA PLASTICA	F2903	8,40 €
3	MOLLE TENDILAMA + RONDELLA	F2896	1,98 €	40	PIEDE MOTORE	F2904	6,30 €
4	DISTANZIALE FEMMINA *SOSTITUITO DA F2896*	F2541 non disp.		40A	GOMMINO PIEDE MODELLO VECCHIO	F2578	2,08 €
5	RASCHIATORE COMPLETO	F2542	23,06 €	40B	PIEDE MOTORE MOD.VECCHIO	F2579	5,00 €
6	LARDONI A COPPIA	F2543	16,40 €	41	CAVO SENZA SPINA V.230	F2576	10,40 €
7	PORTASLITTA	F2544	12,72 €		CAVO SENZA SPINA V.380	F2577	10,40 €
8	SLITTA	F2545	29,90 €	42	MOTORE ANODIZZATO V.230	F2580	315,00 €
	SLITTA COMPLETA DI PERNO E VITE	F2546	57,10 €		MOTORE VERNICIATO V.230	F2581	271,95 €
9	VITE REGISTRO PULEGGIA	F2547	6,52 €		MOTORE ANODIZZATO V.400	F2582	287,70 €
10	PERNO PULEGGIA	F2548	7,96 €		MOTORE VERNICIATO V.400	F2583	247,80 €
11	PULEGGIA SUPERIORE COMPLETA 1830	F2592	122,20 €	43	SCATOLA DERIVAZIONE 24V VUOTA	F2905	14,00 €
12	PARAPOLVERE	F2550	3,64 €	43A	SCATOLA PLASTICA SCHEDA MODELLO VECCHIO	F2584	- €
13	ANELLI SEGAOSSA ACCIAIO 1760-2000	FSG111	V.L.	44	PASSACAVO PG9/11	F2174	3,12 €
14+24	CORPO ANODIZZATO LAVORATO COMPLETO SEGAOSSA 1830	FSGRSA006	495,11 €	45	SCHEDA TGFR9 AUTOFRENANTE	FSGRSA004	90,00 €
14+24	CORPO VERNICIATO LAVORATO COMPLETO SEGAOSSA 1830	FSGRSA007	408,33 €		SCHEDA TGFR10 AUTOFRENANTE	FSGRSA005	130,00 €
15+17	SPINGICARNE INOX + POMELLO 1830	F2595	50,40 €	46	CONDENSATORE DA 20UF	F2587	8,32 €
16	DISTANZIALE PLASTICA	F2913	1,56 €	47	DISTANZIALE IN GOMMA	F2907	10,62 €
16A	POMOLO 6X30 MODELLO VECCHIO VEDI F2574	F2554	3,60 €	47A	SUPPORTO GOMMA MOD.VECCHIO	F2588	- €
18	PULEGGIA INFERIORE 1830	F2596	59,66 €	48	SCATOLA PLASTICA PULSANTI VUOTA	F2908	30,00 €
19	CUSCINETTO PER PERNO	F2557	6,30 €		SCATOLA PLASTICA COMPLETA DI 2 PULSANTI SEGAOSSA	FSGRSA003	60,00 €
20	PERNO FERMALAMA	F2558	8,32 €	48A	SCATOLA PLASTICA PULSANTI MODELLO VECCHIO	F2589	30,00 €
21	CERNIERE	F2559	11,92 €	49	PASSACAVO PG9/11	F2174	3,12 €
22	BASE INOX	F2597	71,58 €	50	PULSANTIERA 24V	F2138	12,48 €
23	PIEDINI A L PER PIANO SEGAOSSA	F2598	2,08 €	50A	PULSANTE VERDE MOD.VECCHIO	F2590	- €
25	MICRO MAGNETICO CODIFICATO	F2901	168,00 €	51	PULSANTE FUNGO ROSSO	F2591	25,30 €
25A	MICROINTER.(mod.R) MOD.VECCHIO	F2645	20,00 €				
26	PIANO LAVORO INOX	F2601	109,18 €				
27	TASSELLO NYLON	F2564	5,58 €				
28	PIASTRA PORZIONATRICE INOX	F2565	19,88 €				
29	ASTA PORZIONATRICE	F2566	10,40 €				
30	SUPPORTO PORZIONATRICE	F2567	19,60 €				
31	POMOLO PORZIONATRICE	F2568	2,00 €				
32	TASSELLO BIANCO	F2569	3,18 €				
33	BLOCCO NERO GIUDALAMA	F2902	21,00 €				
34	POMELLI 6X16	F2571	2,00 €				
32+33 +34	BLOCCO NERO GUIDALAMA comprende Guidalama, Tasselli, Pomelli	F2570	28,24 €				
35	LAMIERINO SALVAMANI	F2572	4,20 €				
36	ASTA GUIDALAMA 1830	F2797	7,96 €				
37	POMOLO 6X30 GUIDALAMA	F2574	4,20 €				



VIA A. ALTOBELLI, 39 - ZONA ARTIGIANALE RIMINI SUD - 47924 RIMINI